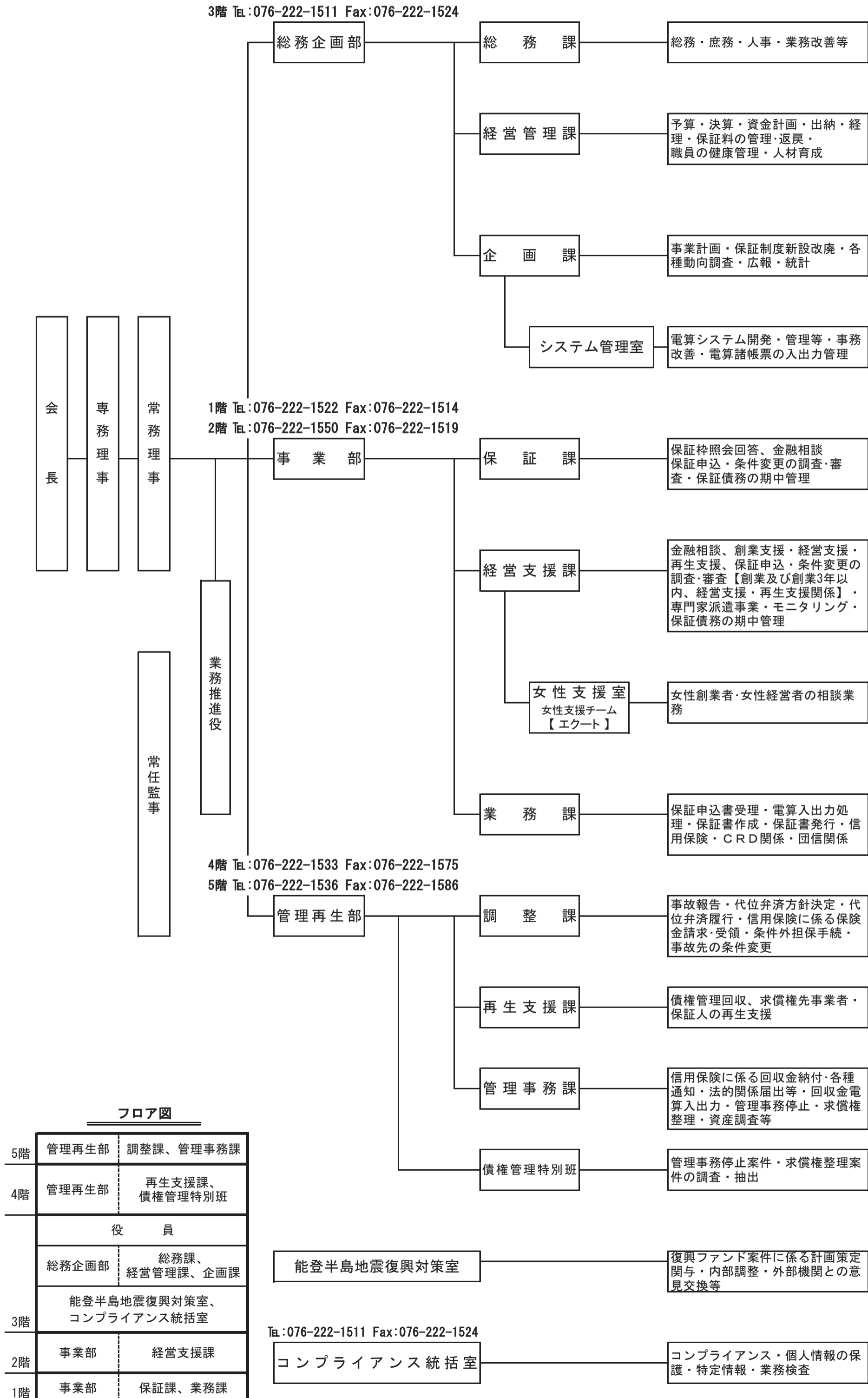


機構・組織図及び担当者（令和6年4月1日現在）



フロア図

5階	管理再生部	調整課、管理事務課
4階	管理再生部	再生支援課、債権管理特別班
役員		
	総務企画部	総務課、経営管理課、企画課
3階	能登半島地震復興対策室、コンプライアンス統括室	
2階	事業部	経営支援課
1階	事業部	保証課、業務課

※各階の電話番号、Fax番号をご利用ください